

Creo® GD&T Advisor Extension

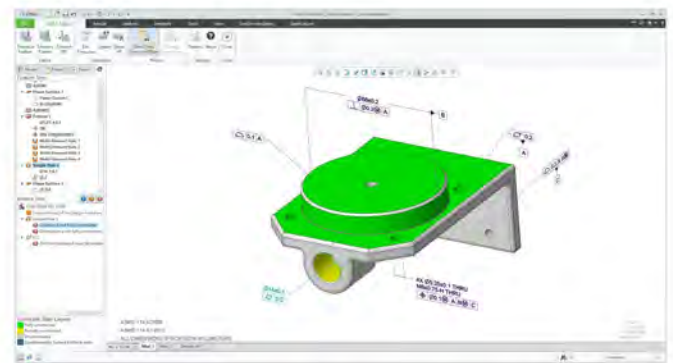
Schnelles, einfaches und präzises Erstellen von Form- und Lagetoleranzen

Geometrische Form- und Lagetoleranzen sind eine aufwendige manuelle Aufgabe. Das weiß jeder, der schon einmal mehr Zeit in die Detailkonstruktion als in den Entwurf eines Modells gesteckt hat. Schlimmer noch: Aufgrund seiner Komplexität ist der Prozess äußerst fehleranfällig. Gemeinsam mit unserem Partner Sigmatix haben wir die Creo GD&T Advisor Extension entwickelt, um Abhilfe zu schaffen, damit Sie sich wieder ganz auf das konzentrieren können, was wirklich zählt: Ihren Entwurf.

Creo GD&T Advisor bietet sowohl professionelle Unterstützung bei der Anwendung von Form- und Lagetoleranzen als auch zuverlässige Validierung der korrekten Durchführung. Wenn Ihr Modell fertig ist, können Sie sich darauf verlassen, dass es den einschlägigen Normen entspricht und vollständig definiert ist.

Creo GD&T Advisor verbessert zudem die Produktivität bei der Anwendung von Form- und Lagetoleranzen, da bis zu 75 % weniger Mausklicks und Zeit notwendig sind. Die Software macht die komplexen Standards für Form- und Lagetoleranzen dank leicht zugänglicher Hilfestellungen bei jedem Schritt der Anwendung verständlich. Unter anderem sind Regelsätze für ASME 14.5, ISO 1101 und die zugehörigen Normen enthalten.

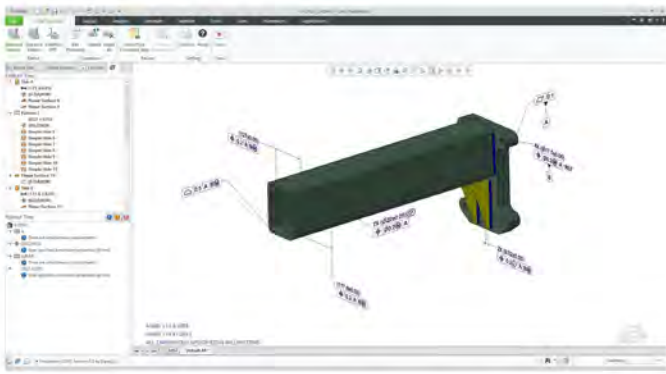
Mit Creo GD&T Advisor wenden Sie Form- und Lagetoleranzen auf Anhieb korrekt an. Das spart Zeit und Ärger.



Informative Advisor Meldungen mit Anweisungen und Tipps

Hauptvorteile

- Höhere Produktivität
- Niedrigere Kosten
- Bessere Konsistenz
- Keine Fehler aufgrund von menschlichem Versagen
- Bessere Kommunikation, geringeres Risiko von Fehlinterpretationen oder uneindeutigen Informationen
- Bessere Verständlichkeit von Form- und Lagetoleranzen



Funktionelle, Feature-orientierte Ansicht von Form- und Lagetoleranzen

Funktionen und Spezifikationen

Erstellung

- Effiziente und intelligente Anwendung funktional und syntaktisch korrekter Form- und Lagetoleranzen für 3D-Bauteile und Baugruppenmodelle

Validierung

- Visuelle Kennzeichnung von Syntaxfehlern und nicht ausreichend definierter Geometrie
- Detaillierte Berichte über falsch zugeordnete und nicht validierte Anmerkungen sowie Steuerung notwendiger Aktualisierungen durch den Benutzer

Ausbildung

- Umfassende Hilfe, informative Hilfezeile und Advisor Meldungen zur Veranschaulichung der Konzepte für Form- und Lagetoleranzen

Zeitnutzung

- Intelligente, native Creo Anmerkungen, die in nachgeordneten Prozessen wie Zeichnungserstellung, Toleranzanalyse, computergestützter Prüfung und anderen Konstruktionsaktivitäten genutzt werden können

Regelsätze für Normen

- ASME Y14.5-2009, 2018 und zugehörige Normen
- ISO 1101: 2012, 2017 und zugehörige Normen

Der Creo Vorteil

Creo ist eine 3D-CAD-Lösung, die schnelle Produktinnovationen ermöglicht. So lassen sich bessere Produkte schneller realisieren. Creo ist leicht zu erlernen und führt Sie nahtlos von den ersten Konstruktionsphasen bis zur Fertigung des Produkts und darüber hinaus. Sie können leistungsstarke, bewährte Funktionalität in Verbindung mit neuen Technologien wie generativem Design, Augmented Reality, Echtzeitsimulation, additiver Fertigung und dem Internet der Dinge nutzen und auf diese Weise schnellere Iterationen durchführen, Kosten senken und die Produktqualität verbessern. Die Welt der Produktentwicklung wandelt sich rasant und Creo stellt wie kein anderes Produkt transformative Tools bereit, um Wettbewerbsvorteile zu erzielen und Marktanteile zu gewinnen.

Unterstützte Sprachen

Englisch, Französisch, Deutsch, Italienisch, Japanisch, Koreanisch, Russisch, Spanisch und Chinesisch (vereinfacht und traditionell).

Plattformunterstützung und Systemanforderungen

Auf der [PTC Supportseite](#) finden Sie aktuelle Informationen zu den unterstützten Plattformen und den Systemanforderungen.

Weitere Informationen: <http://www.ptc.com/product/creo/>. Gerne können Sie sich auch direkt an einen PTC Vertriebsrepräsentanten wenden.

© 2021, PTC Inc. (PTC). Alle Rechte vorbehalten. Die Inhalte dieser Seiten werden ausschließlich zu Informationszwecken bereitgestellt und beinhalten keinerlei Gewährleistung, Verpflichtung oder Angebot seitens PTC. Änderungen der Informationen vorbehalten, PTC, das PTC Logo und alle PTC Produktnamen und Logos sind Marken oder eingetragene Marken von PTC und/oder Tochterunternehmen in den USA und anderen Ländern. Alle anderen Produkt- oder Firmennamen sind Eigentum ihrer jeweiligen Besitzer. PTC kann Termine für Produktveröffentlichungen, einschließlich des jeweiligen Funktions- oder Leistungsumfangs, nach eigenem Ermessen ändern.

57861_GD&T_DS_2_21-de